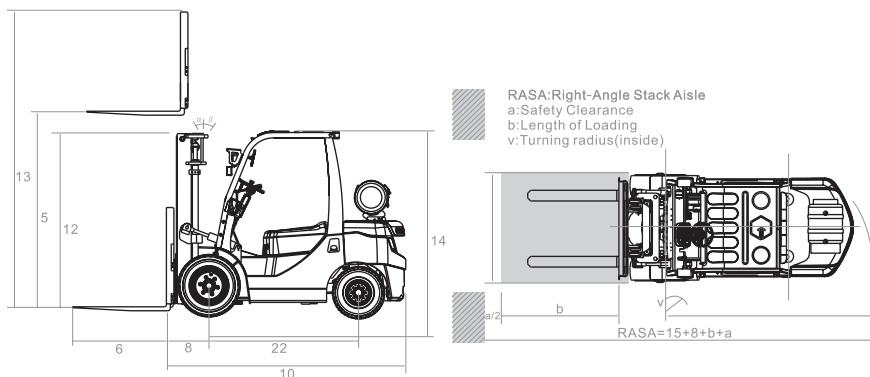
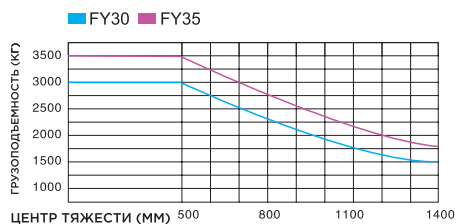


ТОНН ДИЗЕЛЬНЫЕ ПОГРУЗЧИКИ

Общие	1	Модель		FY30	FY35		
	2	Тип двигателя			Газ и Бензин	Газ и Бензин	
3	Грузоподъемность		кг	3000	3500		
4	Центр тяжести		мм	500	500		
Характеристики и размеры	5	Высота подъема		мм	3000	3000	
	6	Размеры вил	Д/Ш/Т	мм	1070×125×45	1070×125×50	
	7	Угол наклона мачты	В/Н	град.	6°/12°	6°/12°	
	8	Передний свес (от оси колеса до основания вил)		мм	475	480	
	9	Дорожный просвет (низ мачты)		мм	135	135	
	10	Общие размеры	Длина до основания вил (без вил)		мм	2730	2770
	11		Общая ширина		мм	1225	1225
	12		Высота опущенной мачты		мм	2115	2175
	13		Высота поднятой мачты (с решеткой)		мм	4160	4160
	14		Высота кабины		мм	2090	2090
	15	Радиус поворота (внешний)		мм	2440	2480	
16	Минимальная ширина прохода		мм	2490	2530		
Произв-сть	17	Скорость	Движение (пустой)	км/ч	19	19	
	18		Подъем (с грузом)	мм/с	440	420	
	19	Макс.процент уклона		%	20	20	
Шасси	20	Шины	Передние		28×9-15-12 PR	28×9-15-12 PR	
	21		Задние		6.50-10-10 PR	6.50-10-10 PR	
	22	Колесная база		мм	1700	1700	
	23	Полная масса		кг	4300	4500	
Двигатель и трансмиссия	24	Аккумулятор	Напряжение/Ёмкость	В/А-ч	12/80	12/80	
	25	Двигатель	Модель		K25		
	26		Производитель		NISSAN		
	27		Мощность	кВт	37.4 / 2300		
	28		Крутящий момент	Н-м	176.5 / 1600		
	29		Количество цилиндров		4		
	30		Диаметр на ход поршня	мм	89 × 100		
	31		Рабочий объем	см ³	2488		
	32		Объем бензобака	л	60	60	
	33	Количество скоростей	Тип		Гидравлика	Гидравлика	
	34		вперед/назад		1/1	1/1	
	35	Рабочее давление гидросистемы		мПа	17.5	17.5	



G-SERIES 3.0-3.5 ТОНН ГАЗ-БЕНЗИНОВЫЕ ПОГРУЗЧИКИ С МАЧТОЙ

Тип	Модель	Выс. Подъемн. (мм)	Грузоподъемность (КГ)		Общая высота (мм)						Свободный ход (мм)				Угол наклона
					3.0т			3.5т			3.0т		3.5т		
			3.0т	3.5т	Сложенная Мачта	Поднятая мачта		Сложенная Мачта	Поднятая мачта		Поднятая мачта		Поднятая мачта		В/Н (град.)
						С защитн. решетк.	Без защитн. решетк.		С защитн. решетк.	Без защитн. решетк.	С защитн. решетк.	Без защитн. решетк.	С защитн. решетк.	Без защитн. решетк.	
2-х секционная мачта	M200	2000	3000	3500	1615	3180	2720	1615	3180	2720	-	-	-	-	6/12
	M250	2500	3000	3500	1865	3680	3220	1865	3680	3220	-	-	-	-	6/12
	M300	3000	3000	3500	2115	4180	3720	2115	4180	3720	-	-	-	-	6/12
	M330	3300	3000	3500	2265	4480	4020	2265	4480	4020	-	-	-	-	6/12
	M350	3500	3000	3500	2365	4680	4220	2365	4680	4220	-	-	-	-	6/12
	M370	3700	3000	3500	2465	4880	4420	2465	4880	4420	-	-	-	-	6/12
	M400	4000	2950*3000	3200*3500	2665	5180	4720	2665	5180	4720	-	-	-	-	6/12
	M450	4500	2750*3000	3000*3050	2915	5680	5220	2915	5680	5220	-	-	-	-	6/6
	M500	5000	2400*2500	2500*2850	3165	6180	5720	3165	6180	5720	-	-	-	-	6/6
	M550	5500	2250*2400	2300*2500	3465	6680	6220	3465	6680	6220	-	-	-	-	3/6
M600	6000	1500*2200	1800*2300	3715	7180	6720	3715	7180	6720	-	-	-	-	3/6	
2-х секционная мачта со свободным ходом	Z200	2000	3000	3500	1615	3180	2720	1615	3180	2720	470	930	470	930	6/12
	Z250	2500	3000	3500	1865	3680	3220	1865	3680	3220	720	1180	720	1180	6/12
	Z300	3000	3000	3500	2115	4180	3720	2115	4180	3720	970	1430	970	1430	6/12
	Z330	3300	3000	3500	2265	4480	4020	2265	4480	4020	1120	1580	1120	1580	6/12
	Z350	3500	3000	3500	2365	4680	4220	2365	4680	4220	1220	1680	1220	1680	6/12
	Z370	3700	3000	3500	2465	4880	4420	2465	4880	4420	1320	1780	1320	1780	6/12
	Z400	4000	2900*3000	3300*3500	2665	5180	4720	2665	5180	4720	1520	1980	1520	1980	6/12
3-х секционная мачта со свободным ходом	S370	3700	2900	3300	1870	4875	4420	1870	4875	4420	730	1185	730	1185	6/6
	S400	4000	2900	3300	1970	5175	4720	1970	5175	4720	830	1285	830	1285	6/6
	S435	4350	2800*2900	3000*3300	2085	5525	5070	2085	5525	5070	945	1400	945	1400	6/6
	S450	4500	2700*2800	2900*3100	2135	5675	5240	2135	5675	5240	995	1450	995	1450	6/6
	S480	4800	2500*2800	2700*3000	2235	5975	5520	2235	5975	5520	1095	1550	1095	1550	6/6
	S500	5000	2300*2550	2500*2800	2305	6175	5720	2305	6175	5720	1165	1620	1165	1620	6/6
	S550	5500	2200*2400	2350*2500	2520	6675	6220	2520	6675	6220	1385	1840	1385	1840	3/6
	S600	6000	1500*2100	1650*2200	2685	7175	6720	2685	7175	6720	1550	2010	1550	2010	3/6

G-SERIES

3.0-3.5 Тонн
ГАЗ-БЕНЗИНОВЫЕ
ПОГРУЗЧИКИ

