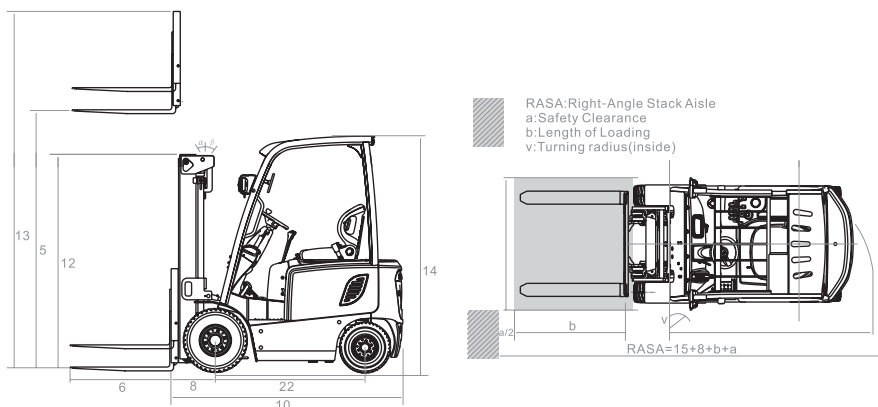
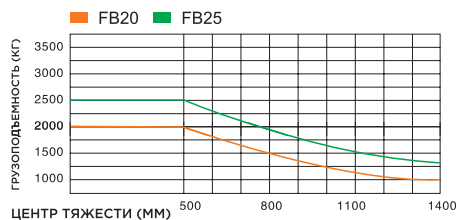


2.0-2.5 ТОНН 4-КОЛЕСНЫЕ ЭЛЕКТРИЧЕСКИЕ ПОГРУЗЧИКИ

Общие	1	Модель		FB20	FB25		
	2	Тип двигателя		Электро	Электро		
	3	Грузоподъемность	кг	2000	2500		
	4	Центр тяжести		мм	500	500	
Характеристики и размеры	5	Высота подъема		мм	3000	3000	
	6	Размеры вил	Д/Ш/Т	мм	1070x120x40	1070x120x40	
	7	Угол наклона мачты	В/Н	град.	6°/12°	6°/12°	
	8	Передний свес (от оси колеса до основания вил)		мм	465	465	
	9	Колея передней/задней оси		мм	960/950	960/950	
	10	Дорожный просвет (низ мачты)		мм	110	110	
	11	Раздвижение вил	Мин/Макс	мм	240/1020	240/1020	
	12	Общие размеры	Длина до основания вил (без вил)		мм	2360	2360
	13		Общая ширина		мм	1160	1160
	14		Высота опущенной мачты		мм	2070	2070
	15		Высота поднятой мачты (с решеткой)		мм	4020	4020
	16	Высота кабины		мм	2240	2240	
	17	Радиус поворота (внешний)		мм	2075	2075	
	18	Минимальная ширина прохода		мм	2250	2250	
Произв-сть	19	Скорость	Движение (пустой)	км/ч	15	15	
	20		Подъем (с грузом)	мм/с	300	270	
	21	Макс.процент уклона		%	15	15	
Шасси	22	Шины	Передние		7.00-12-12 PR	7.00-12-12 PR	
	23		Задние		18x7-8-14 PR	18x7-8-14 PR	
	24	Колесная база		мм	1510	1510	
	25	Полная масса		кг	4170	4410	
Двигатель и трансмиссия	26	Двигатели	Двигатель хода	кВт	11	11	
	27		Двигатель подъема	кВт	8.6	8.6	
	28	Аккумулятор	Напряжение/Ёмкость	В/А-ч	48/560	48/630	
	29	Контроллер	Производитель		CURTIS	CURTIS	
	30		Тип		AC	AC	
	31	Рабочее давление гидросистемы		МПа	17.5	17.5	



## 2.0-2.5 ТОНН 4-КОЛЕСНЫЕ ЭЛЕКТРИЧЕСКИЕ ПОГРУЗЧИКИ С МАЧТОЙ

Тип	Модель	Выс.Подъема (мм)	Грузоподъемность (КГ)		Общая высота (мм)			Свободный ход (мм)		Угол наклона
					2.0-2.5т			2.0-2.5т		
			Сложенная Мачта	Поднятая мачта		Поднятая мачта		В/Н (град.)		
С защитн.решетк.	Без защитн.решетки	С защитн.решетк.		Без защитн.решетки						
2-х секционная мачта	M200	2000	2000	2500	1570	3050	2620	-	-	6/12
	M250	2500	2000	2500	1820	3550	3120	-	-	6/12
	M300	3000	2000	2500	2070	4050	3620	-	-	6/12
	M330	3300	2000	2500	2220	4350	3920	-	-	6/12
	M350	3500	2000	2500	2320	4550	4120	-	-	6/12
	M370	3700	2000	2500	2420	4750	4320	-	-	6/12
	M400	4000	2000	2500	2570	5050	4620	-	-	6/12
	M450	4500	1800*1900	2150*2400	2820	5550	5120	-	-	6/6
	M500	5000	1600*1700	1700*2200	3120	6050	5620	-	-	6/6
	M550	5500	1550*1600	1550*1950	3370	6550	6120	-	-	3/6
M600	6000	950*1500	1000*1800	3670	7050	6620	-	-	3/6	
2-х секционная мачта со свободным ходом	Z200	2000	2000	2500	1570	3050	2620	530	875	6/12
	Z250	2500	2000	2500	1820	3550	3120	780	1125	6/12
	Z300	3000	2000	2500	2070	4050	3620	1030	1375	6/12
	Z330	3300	2000	2500	2220	4350	3920	1180	1525	6/12
	Z350	3500	2000	2500	2320	4550	4120	1280	1625	6/12
	Z370	3700	2000	2500	2420	4750	4320	1380	1725	6/12
	Z400	4000	2000	2500	2620	5050	4620	1880	2225	6/12
3-х секционная мачта со свободным ходом	S370	3700	2000	2500	1865	4750	4425	835	1160	6/12
	S400	4000	1900	2400	1965	5050	4725	935	1260	6/6
	S435	4350	1850*1900	2200*2400	2080	5370	5045	1050	1375	6/6
	S450	4500	1750*1800	2150*2300	2130	5520	5195	1100	1425	6/6
	S480	4800	1700*1800	1950*2300	2230	5820	5495	1200	1525	6/6
	S500	5000	1600*1750	1650*2250	2295	6020	5695	1265	1590	6/6
	S550	5500	1450*1700	1500*2150	2495	6520	6195	1470	1795	3/6
S600	6000	950*1600	1000*1800	2665	7020	6695	1630	1955	3/6	

# 4-КОЛЕСНЫЕ 2.0-2.5 Тонн ЭЛЕКТРИЧЕСКИЕ ПОГРУЗЧИКИ

